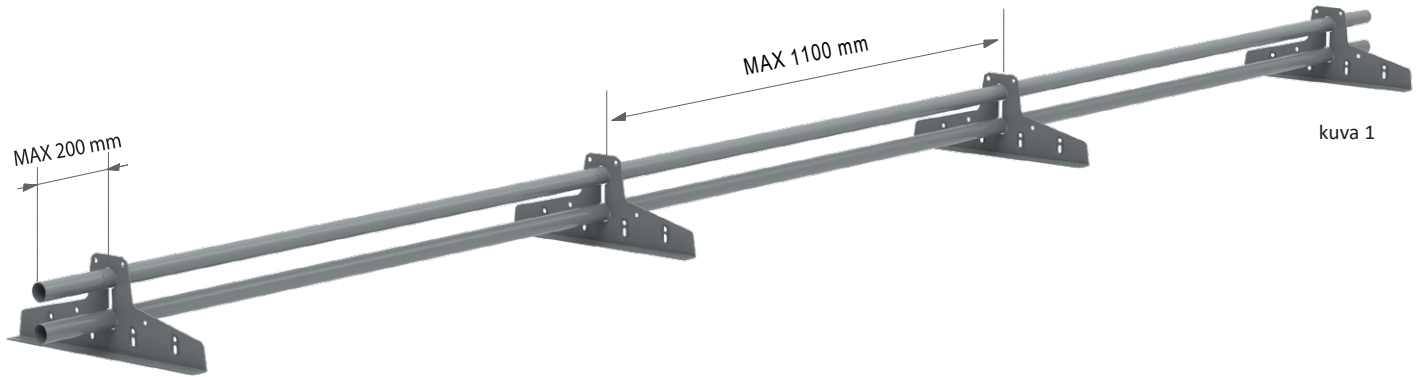


Lumieste huopakatolle ruuvikiinnityksellä



kuva 1

ASENNUS

Lumiesteeet sijoitetaan mahdollisimman lähelle räystästä siten, että kuormat siirtyvät kantaviin rakenteisiin.

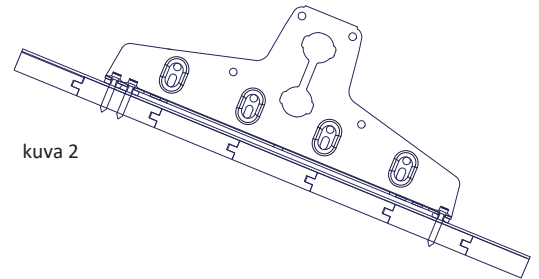
Asenna kumitiivisteeet lumiestekiinnikkeisiin (LE RK 425 tai LE SK 400).
Lumiestekiinnike kiinnitetään kolmella 7x40 mm LVI-ruuvilla suoraan alusrakenteeseen (kuva 2), joista kaksi asennetaan yläpähän ja yksi alapähän.

Alusrakenteen minimivahvuus:

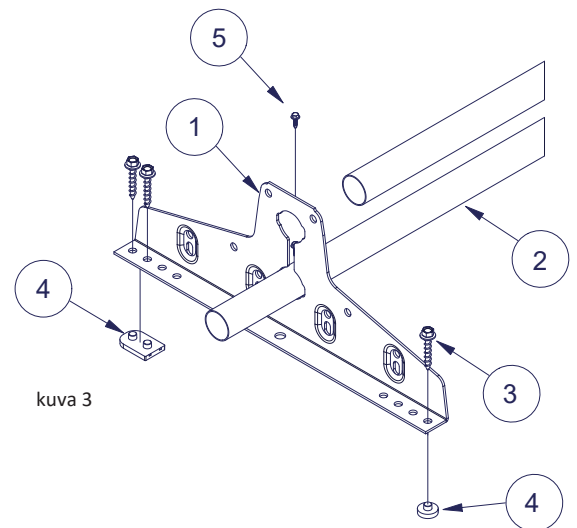
- Umpilaudoitus, täyssärmäinen raakalauta, 22x100 mm
- Raakaponttilaudoitus, minimipaksuus 23x95
- Havupuuvaneri, minimipaksuus 18 mm
- Huopakaton alusrakenteen laatu RT 103275/RT 103301 mukaisesti

Lumiesteputket lukitaan paikoilleen asentamalla putkeen itseporautuvat ruuvit uloimpien lumiestekiinnikkeiden sisäpuolelle (kuva 3).
Lumiesteputken jatkokset tehdään sisäkkäisliitoksella.

Lumiestekiinnikkeiden maksimi asennusväli on 1100 mm (kuva 1).
Lumiesteputken maksimiylitys uloimmasta kiinnikkeestä 200 mm (kuva 1).



kuva 2



kuva 3

Nro	Osaluettelo
1	LE RK 425 tai LE SK 400
2	Lumiesteputki
3	LVI-ruuvi 7x40
4	Pisko 2+1 tiivistee
5	Lukitusruuvi, esim. 4,8x25 piikki-kärkinen kateruuvi tai poraruuvi 4,8x19

HUOLTO

Pisko kattoturvatuotteet ovat pitkäikäisiä ja turvallisia käyttää, minkä Piristeel Oy:n jatkuva laadunvalvonta ja kehitystyö, sekä tuotteiden ohjeen mukainen asentaminen takaavat. Tuotteiden turvallisen käytön ja pitkäikäisyyden varmistamiseksi on kiinteistön omistajan tehtävä vuosittaiset tarkastus- ja huoltotoimenpiteet sekä varmistettava, että määräysten mukaista lumikuormaa ei ylitetä.

- Tarkistettava liitosten ja kiinnityskohtien pitävyys
- Huolehdyttävä liiallisen lumikuorman puhdistamisesta rakenteiden ja kiinnityskohtien rasituksen minimoimiseksi (tarpeen mukaan, useitakin kertoja talvessa)
- Tuotteiden pintojen maalauksen ja sinkityksen tarkistus ja tarvittaessa paikallisten vikojen korjaus ja paikkamaalaus
- Lisäksi vaurioituneet tai vialliset osat tulee uusia tai korjata mahdollisimman pikaisesti.

LAPPEEN ENIMMÄISPITUUS (RT-Ohjekortti 85-11132)

Ohjeellinen lumiasteen yläpuolelle soveltuva katon lappeen enimmäispituus (m) sileäpintaisilla katteilla. Karkeapintaisilla katteilla (sirotepintaiset kermikatot) lappeen enimmäispituudet voivat olla näihin verrattuna 1,3...1,5-kertaisia. Lumikuorma-arvot ovat katolla olevia lumikuormia.

Katon kaltevuuskulma (°) ja kaltevuuden suhdeluku (lappeen korkeuden suhde lappeen vaakasuuntaiseen leveyteen)	Lappeen enimmäispituus lumiasteen yläpuolella					
Lumikuorman ominaisarvo katolla 1,8 kN/m²						
Lumiasteen kiinnikeväli	0,5 m	0,6 m	0,75 m	0,9 m	1,0 m	1,2 m
Katon kaltevuuskulma ja suhdeluku						
< 15°, (1:3,7)	21,4	17,9	14,3	12,0	10,7	9,0
15... 22°, 1:3,7... 1:2,5	11,4	9,5	7,6	6,3	5,7	4,8
22... 27°, 1:2,5... 1:2	8,4	7,0	5,6	4,7	4,2	3,5
27... 37°, 1:2... 1:1,3	7,4	6,2	4,9	4,1	3,7	3,1
37... 45°, 1:1,3... 1:1	9,0	7,5	5,9	5,0	4,5	3,7
Lumikuorman ominaisarvo katolla 2,0 kN/m²						
Lumiasteen kiinnikeväli	0,5 m	0,6 m	0,75 m	0,9 m	1,0 m	1,2 m
Katon kaltevuuskulma ja suhdeluku						
< 15°, (1:3,7)	19,1	16,1	12,9	10,8	9,6	8,1
15... 22°, 1:3,7... 1:2,5	10,2	8,6	6,9	5,7	5,1	4,3
22... 27°, 1:2,5... 1:2	7,6	6,3	5,1	4,2	3,8	3,2
27... 37°, 1:2... 1:1,3	6,7	5,6	4,4	3,7	3,3	2,8
37... 45°, 1:1,3... 1:1	8,2	6,8	5,3	4,5	4,1	3,3
Lumikuorman ominaisarvo katolla 2,6 kN/m²						
Lumiasteen kiinnikeväli	0,5 m	0,6 m	0,75 m	0,9 m	1,0 m	1,2 m
Katon kaltevuuskulma ja suhdeluku						
< 15°, (1:3,7)	15,0	12,5	9,9	8,3	7,5	6,2
15... 22°, 1:3,7... 1:2,5	8,0	6,6	5,3	4,4	4,0	3,3
22... 27°, 1:2,5... 1:2	5,8	4,8	3,9	3,3	2,9	2,4
27... 37°, 1:2... 1:1,3	5,2	4,3	3,4	2,8	2,6	2,1
37... 45°, 1:1,3... 1:1	6,2	5,2	4,1	3,5	3,1	2,6

Esimerkkikuvat lumiasteen mitoituksesta taulukon mukaisesti.

Lumiasteen yläpuolella olevan katon lappeen enimmäispituus 4,7 m

Katon kaltevuus 25°
Lumikuorma 1,8 kN/m²

Lumiasteikiinnikkeiden väli 900 mm



Lumiasteen yläpuolella olevan katon lappeen enimmäispituus 3,3 m

Katon kaltevuus 25°
Lumikuorma 2,6 kN/m²

Lumiasteikiinnikkeiden väli 900 mm



Lumiasteen tulee kestää kiinnityksineen vähintään 5 kN/m lappeensuuntainen kuormitus. Taulukon ohjeelliset arvot täyttävät tämän vaatimuksen.

	Piristeel Oy Metallitie 4 FI-62200 Kauhava
Tuote	Pisko-lumiasteet
Käyttötarkoitus	Kattoturvaluote - Lumiasteita käytetään estämään lumen ja jään putoaminen katolta.
Suoritustasot	
1. Minimikorkeus	Ilmoitettu
2. Jatkokset	Lukitut
3. Staattisen kuorman kesto	Kuormituksella 1,5 kN pistekuormalla ja 5 kN kuormalla lappeen kaltevuuden suuntaan taipuma alle 20 mm ja pysyvä taipuma alle 5 mm.
4. Korroosiokestävyys	Kestävyysluokka C3 medium