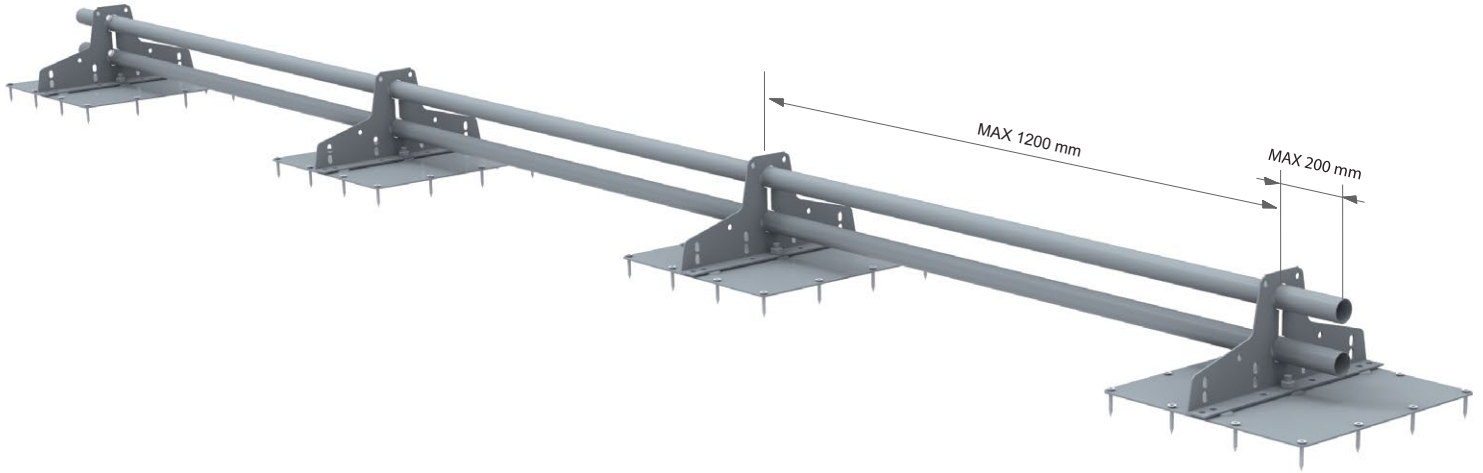


## LUMIESTE HUOPAKATOLLE ALUSRAUDALLA



(kuva 1)

### ASENNUS

Lumiesteet sijoitetaan mahdollisimman lähelle räystästä siten, että kuormat siirtyvät kantaviin rakenteisiin.

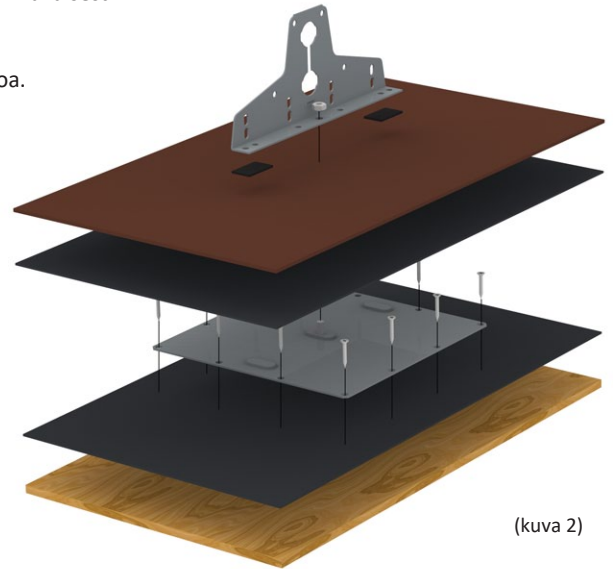
Huopakaton alusraudan asennus tehdään ohjeen "asennusohje, huopakaton alusrauta" mukaisesti. Kuvassa 2 esitetään kiinnitysratkaisun asennuseriaate.

Lumiestekiinnikkeen pohjan päihin liimataan kaksi noin 50 mm liimatiivistenauhan soiroa. Liimatiivistenauhan tilalla voidaan käyttää myös EPDM-kumitiivistesarjan tiivisteitä.

Lumiestekiinnike LE SK 350 kiinnitetään huopakaton alusrautaan yhdellä kuumasinkityllä M10 kuusiomutterilla.

Lumiesteputket lukitaan paikoilleen asentamalla putkeen itseporautuvat tai piikkikärkiruuvit uloimpien lumiestekiinnikkeiden sisäpuolelle. Lumiesteputken jatkokset tehdään sisäkkäisliitoksella.

Lumiestekiinnikkeiden maksimi asennusväli on 1200 mm. Lumiesteputken maksimiylitys uloimmasta kiinnikkeestä on 200 mm (kuva 1).



(kuva 2)

### HUOLTO

Pisko kattoturvatuotteet ovat pitkäikäisiä ja turvallisia käyttää, minkä Piristeel Oy:n jatkuva laadunvalvonta ja kehitystyö, sekä tuotteiden ohjeen mukainen asentaminen takaavat. Tuotteiden turvallisen käytön ja pitkäikäisyyden varmistamiseksi on kiinteistön omistajan tehtävä vuosittaiset tarkastus- ja huoltotoimenpiteet sekä varmistettava, että määräysten mukaista lumikuormaa ei ylitetä.

- Tarkistettava liitosten ja kiinnityskohtien pitävyys
- Huolehdittava liiallisen lumikuorman puhdistamisesta rakenteiden ja kiinnityskohtien rasituksen minimoimiseksi (tarpeen mukaan, useitakin kertoja talvessa)
- Tuotteiden pintojen maalauksen ja sinkityksen tarkistus ja tarvittaessa paikallisten vikojen korjaus ja paikkamaalaus
- Lisäksi vaurioituneet tai vialliset osat tulee uusia tai korjata mahdollisimman pikaisesti.

Osaluettelo / kiinnike
LE SK 350
Liimatiivistenauha tai EPDM-kumitiivisteet
Kuusiomutteri M10 [1 kpl/kiinnike]
Huopakaton alusrauta
Yleisruuvi ulkokäyttöön 5*35 mm [12 kpl/kiinnike]

## LAPPEEN ENIMMÄISPITUUS (RT-Ohjekortti 85-11132)

Ohjeellinen lumieseen yläpuolelle soveltuva katon lappeen enimmäispituus (m) sileäpintaisilla katteilla. Karkeapintaisilla katteilla (sirotepintaiset kermikatot) lappeen enimmäispituudet voivat olla näihin verrattuna 1,3...1,5-kertaisia. Lumikuorma-arvot ovat katolla olevia lumikuormia.

Katon kaltevuuskulma (°) ja kaltevuuden suhdeluku (lappeen korkeuden suhde lappeen vaakasuuntaiseen leveyteen)	Lappeen enimmäispituus lumieseen yläpuolella					
<b>Lumikuorman ominaisarvo katolla 1,8 kN/m<sup>2</sup></b>						
Lumieseen kiinnikeväli	0,5 m	0,6 m	0,75 m	0,9 m	1,0 m	1,2 m
Katon kaltevuuskulma ja suhdeluku						
< 15°, (1:3,7)	21,4	17,9	14,3	12,0	10,7	9,0
15... 22°, 1:3,7... 1:2,5	11,4	9,5	7,6	6,3	5,7	4,8
22... 27°, 1:2,5... 1:2	8,4	7,0	5,6	4,7	4,2	3,5
27... 37°, 1:2... 1:1,3	7,4	6,2	4,9	4,1	3,7	3,1
37... 45°, 1:1,3... 1:1	9,0	7,5	5,9	5,0	4,5	3,7
<b>Lumikuorman ominaisarvo katolla 2,0 kN/m<sup>2</sup></b>						
Lumieseen kiinnikeväli	0,5 m	0,6 m	0,75 m	0,9 m	1,0 m	1,2 m
Katon kaltevuuskulma ja suhdeluku						
< 15°, (1:3,7)	19,1	16,1	12,9	10,8	9,6	8,1
15... 22°, 1:3,7... 1:2,5	10,2	8,6	6,9	5,7	5,1	4,3
22... 27°, 1:2,5... 1:2	7,6	6,3	5,1	4,2	3,8	3,2
27... 37°, 1:2... 1:1,3	6,7	5,6	4,4	3,7	3,3	2,8
37... 45°, 1:1,3... 1:1	8,2	6,8	5,3	4,5	4,1	3,3
<b>Lumikuorman ominaisarvo katolla 2,6 kN/m<sup>2</sup></b>						
Lumieseen kiinnikeväli	0,5 m	0,6 m	0,75 m	0,9 m	1,0 m	1,2 m
Katon kaltevuuskulma ja suhdeluku						
< 15°, (1:3,7)	15,0	12,5	9,9	8,3	7,5	6,2
15... 22°, 1:3,7... 1:2,5	8,0	6,6	5,3	4,4	4,0	3,3
22... 27°, 1:2,5... 1:2	5,8	4,8	3,9	3,3	2,9	2,4
27... 37°, 1:2... 1:1,3	5,2	4,3	3,4	2,8	2,6	2,1
37... 45°, 1:1,3... 1:1	6,2	5,2	4,1	3,5	3,1	2,6

Lumieseen tulee kestää kiinnityksineen vähintään 5 kN/m lappeensuuntainen kuormitus. Taulukon ohjeelliset arvot täyttävät tämän vaatimuksen.

Esimerkkikuvat lumieseen mitoituksesta taulukon mukaisesti.

Lumieseen yläpuolella olevan katon lappeen enimmäispituus 4,7 m

Katon kaltevuus 25°  
Lumikuorma 1,8 kN/m<sup>2</sup>

Lumiestekiinnikkeiden väli 900 mm



Lumieseen yläpuolella olevan katon lappeen enimmäispituus 3,3 m

Katon kaltevuus 25°  
Lumikuorma 2,6 kN/m<sup>2</sup>

Lumiestekiinnikkeiden väli 900 mm



	<p>Piristeel Oy Metallitie 4 FI-62200 Kauhava</p>
Tuote	Pisko-lumiesteet
Käyttötarkoitus	Kattoturvaluote - Lumiesteitä käytetään estämään lumen ja jään putoaminen katolta.
Suoritustasot	
1. Minimikorkeus	Ilmoitettu
2. Jatkokset	Lukitut
3. Staattisen kuorman kesto	Kuormituksella 1,5 kN pistekuormalla ja 5 kN kuormalla lappeen kaltevuuden suuntaan taipuma alle 20 mm ja pysyvä taipuma alle 5 mm.
4. Korroosiokestävyys	Kestävyysluokka C3 medium