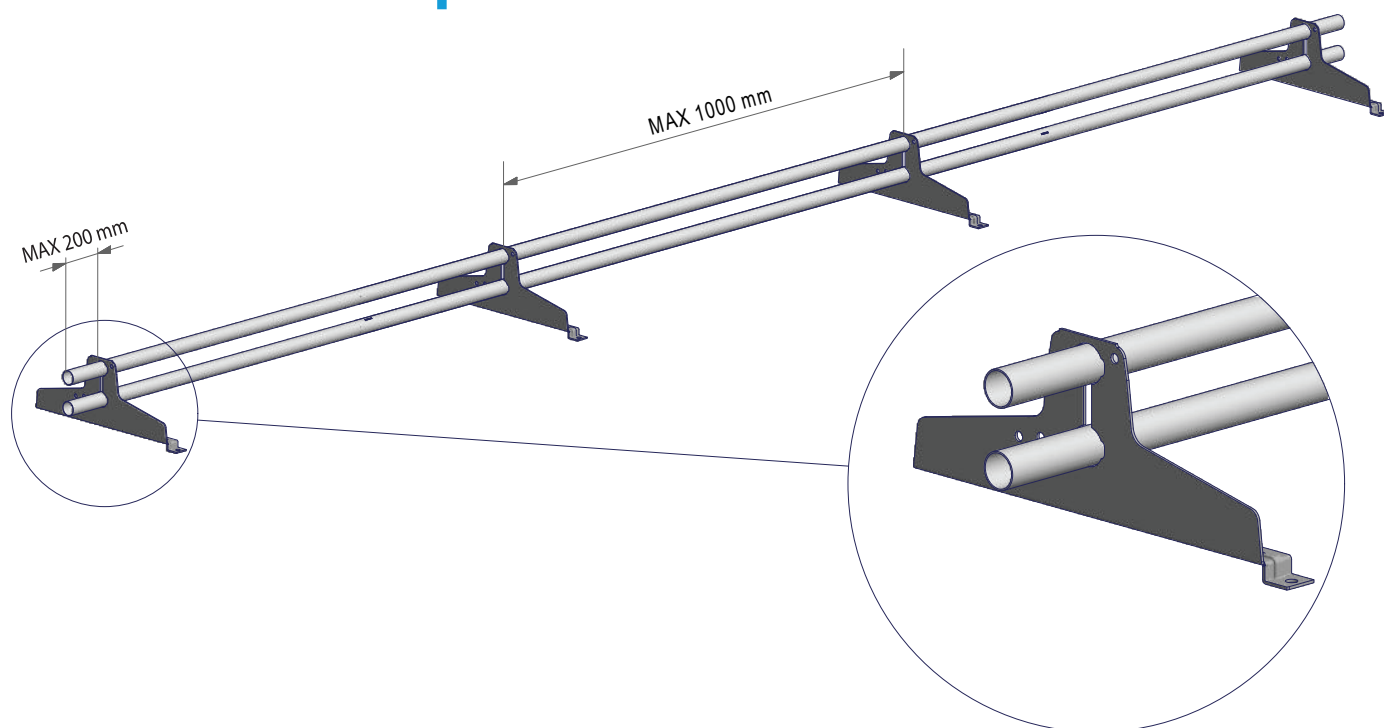


Lumieste tiilikuviopeltikatolle



ASENNUS

Lumiesteet sijoitetaan mahdollisimman lähelle räystästä siten, että kuormat siirtyvät kantaviin rakenteisiin.

Lumiestekiinnike asennetaan ruoteisiin kolmella 7x50 mm LVI-ruuvilla, joista kaksi asennetaan yläpään ja yksi alapään.

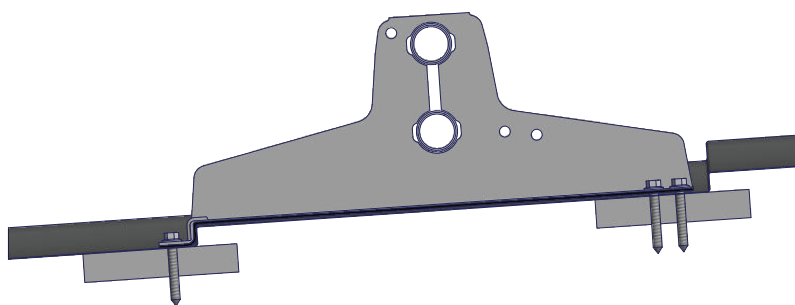
Ruoteen minimivahvuus 100x22 mm (laatu US+V). Ruuvireiät tiivistetään EPDM-liimatiivistenauhalla.

Lumiesteputket lukitaan paikoilleen asentamalla putkeen itseporautuvat ruuvit uloimpien lumiestekiinnikkeiden sisäpuolelle.

Lumiestekiinnikkeiden maksimi asennusväli on 1000 mm.

Lumiesteputken maksimiylitys uloimmasta kiinnikkeestä 200 mm.

Katteen tyyppi	
Tiilikuviopeltikate 350	LE TKP 350
Tiilikuviopeltikate 400	LE TKP 400
Tiilikuviopeltikate 450	LE TKP 450
	LVI-ruuvi 7x50 mm [3 kpl/kiinnike]
	lumiesteputki 32 mm tai sigma-profiili



HUOLTO

Pisko kattoturvatuotteet ovat pitkäikäisiä ja turvallisia käyttää, minkä Piristeel Oy:n jatkuva laadunvalvonta ja kehitystyö, sekä tuotteiden ohjeen mukainen asentaminen takaavat. Tuotteiden turvallisen käytön ja pitkäikäisyyden varmistamiseksi on kiinteistön omistajan tehtävä vuosittaiset tarkastus- ja huoltotoimenpiteet sekä varmistettava, että määräysten mukaista lumikuormaa ei ylitetä.

- Tarkistettava liitosten ja kiinnityskohtien pitävyys.
- Huolehdittava liiallisen lumikuorman puhdistamisesta rakenteiden ja kiinnityskohtien rasituksen minimoimiseksi (tarpeen mukaan, useitakin kertoja talvessa). Tuotteiden kestävyys varmennustodistuksen mukaisesti.
- Tuotteiden pintojen maalauksen ja sinkityksen tarkistus ja tarvittaessa paikallisten vikojen korjaus- ja paikkamaalaus.
- Vaurioituneet tai vialliset osat tulee uusia tai korjata mahdollisimman pikaisesti.

LAPPEEN ENIMMÄISPITUUS (RT-Ohjekortti 85-11132)

Ohjeellinen lumiasteen yläpuolelle soveltuva katon lappeen enimmäispituus (m) sileäpintaisilla katteilla. Karkeapintaisilla katteilla (sirotepintaiset kermikatot) lappeen enimmäispituudet voivat olla näihin verrattuna 1,3...1,5-kertaisia. Lumikuorma-arvot ovat katolla olevia lumikuormia.

Katon kaltevuuskulma (°) ja kaltevuuden suhdeluku (lappeen korkeuden suhde lappeen vaakasuuntaiseen leveyteen)	Lappeen enimmäispituus lumiasteen yläpuolella					
	Lumikuorman ominaisarvo katolla 1,8 kN/m ²					
Lumiasteen kiinnikeväli	0,5 m	0,6 m	0,75 m	0,9 m	1,0 m	1,2 m
Katon kaltevuuskulma ja suhdeluku						
< 15°, (1:3,7)	21,4	17,9	14,3	12,0	10,7	9,0
15... 22°, 1:3,7... 1:2,5	11,4	9,5	7,6	6,3	5,7	4,8
22... 27°, 1:2,5... 1:2	8,4	7,0	5,6	4,7	4,2	3,5
27... 37°, 1:2... 1:1,3	7,4	6,2	4,9	4,1	3,7	3,1
37... 45°, 1:1,3... 1:1	9,0	7,5	5,9	5,0	4,5	3,7
	Lumikuorman ominaisarvo katolla 2,0 kN/m ²					
Lumiasteen kiinnikeväli	0,5 m	0,6 m	0,75 m	0,9 m	1,0 m	1,2 m
Katon kaltevuuskulma ja suhdeluku						
< 15°, (1:3,7)	19,1	16,1	12,9	10,8	9,6	8,1
15... 22°, 1:3,7... 1:2,5	10,2	8,6	6,9	5,7	5,1	4,3
22... 27°, 1:2,5... 1:2	7,6	6,3	5,1	4,2	3,8	3,2
27... 37°, 1:2... 1:1,3	6,7	5,6	4,4	3,7	3,3	2,8
37... 45°, 1:1,3... 1:1	8,2	6,8	5,3	4,5	4,1	3,3
	Lumikuorman ominaisarvo katolla 2,6 kN/m ²					
Lumiasteen kiinnikeväli	0,5 m	0,6 m	0,75 m	0,9 m	1,0 m	1,2 m
Katon kaltevuuskulma ja suhdeluku						
< 15°, (1:3,7)	15,0	12,5	9,9	8,3	7,5	6,2
15... 22°, 1:3,7... 1:2,5	8,0	6,6	5,3	4,4	4,0	3,3
22... 27°, 1:2,5... 1:2	5,8	4,8	3,9	3,3	2,9	2,4
27... 37°, 1:2... 1:1,3	5,2	4,3	3,4	2,8	2,6	2,1
37... 45°, 1:1,3... 1:1	6,2	5,2	4,1	3,5	3,1	2,6

Esimerkkikuvat lumiasteen mitoituksesta taulukon mukaisesti.

Lumiasteen yläpuolella olevan katon lappeen enimmäispituus 4,7 m

Katon kaltevuus 25°
Lumikuorma 1,8 kN/m²

Lumiasteikiinnikkeiden väli 900 mm



Lumiasteen yläpuolella olevan katon lappeen enimmäispituus 3,3 m

Katon kaltevuus 25°
Lumikuorma 2,6 kN/m²

Lumiasteikiinnikkeiden väli 900 mm



Lumiasteen tulee kestää kiinnityksineen vähintään 5 kN/m lappeensuuntainen kuormitus. Taulukon mukaan mitoitetut lumiasteet täyttävät tämän vaatimuksen.

<p>EUF129-19002814-VA</p>	<p>Piristeel Oy Metallitie 4 FI-62200 Kauhava</p>
Tuote	Pisko-lumiasteet
Käyttötarkoitus	Kattoturvatuote - Lumiasteita käytetään estämään lumen ja jään putoaminen katolta.
Suoritustasot	
1. Minimikorkeus	Ilmoitettu
2. Jatkokset	Lukitut
3. Staattisen kuorman kesto	Kuormituksella 1,5 kN pistekuormalla ja 5 kN kuormalla lappeen kaltevuuden suuntaan taipuma alle 20 mm ja pysyvä taipuma alle 5 mm.
4. Korroosiokestävyys	Kestävyysluokka C3 medium