

PISKO ANKKURIPISTE, UNISEAM

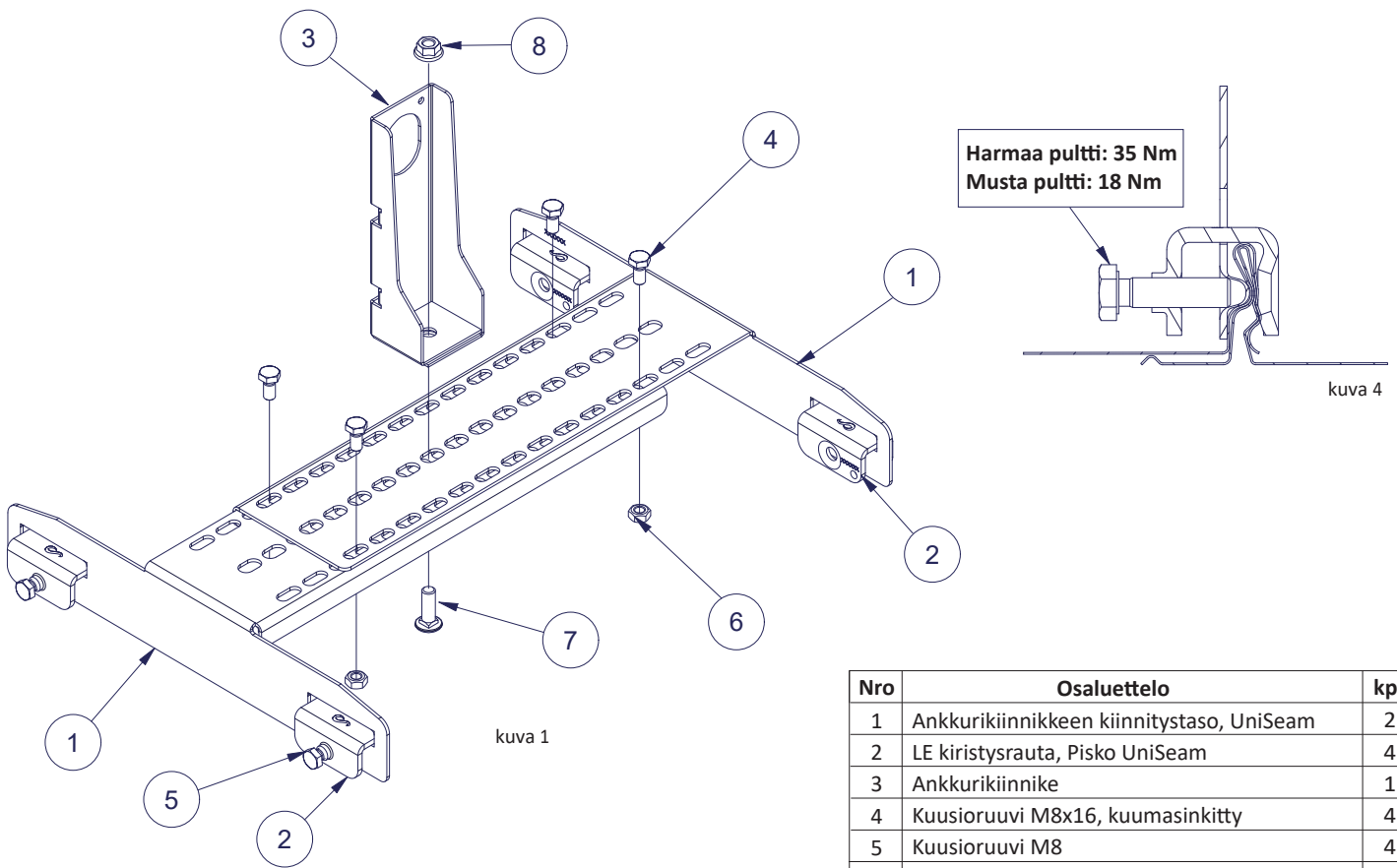
ASENNUS

Ankkuripiste asennetaan saumakatoille kiristysrautojen avulla tämän ohjeen mukaisesti.

Ankkurikiinnike voidaan asentaa eri suuntiin. Ankkuripisteeseen saa kiinnittyä ainoastaan yksi henkilö kerrallaan.

Kiristysraudat pujotetaan kiinnitystasossa oleviin reikiin kuvan 1 mukaisesti siten, että pultit kiristetään aina tasoon ns. kiinnitystason ulkopuolelta, saumakatetyypistä riippumatta. Katso kuvat 2 ja 3 oikean asennuskokoonpanon hahmottamiseksi.

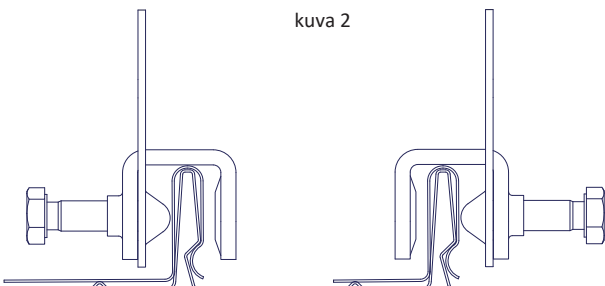
Kiristysraudan M8 kokoluokan kuusioruuvi kiristetään kuvassa 4 mainittuun kireyteen, jolloin kiristysrauta aukeaa hiukan muodostaen pitävän liitoksen (kuva 4). Kiinnitä kiinnitystason osat toisiinsa neljällä M8x16 mm kuusioruuvilla ja M8 kuusiomutterilla (kuva 1). Kiinnitä ankkurikiinnike kiinnitystasoon kiinnityspultilla ja M10 laippamutterilla 10 Nm voimalla (kuva1).



Nro	Osaluettelo	kpl
1	Ankkurikiinnikkeen kiinnitystaso, UniSeam	2
2	LE kiristysrauta, Pisko UniSeam	4
3	Ankkurikiinnike	1
4	Kuusioruuvi M8x16, kuumasinkitty	4
5	Kuusioruuvi M8	4
6	Kuusiomutteri M8, kuumasinkitty	4
7	Kiinnityspultti 30 mm, A2	1
8	M10 laippamutteri DIN6923, A2	1

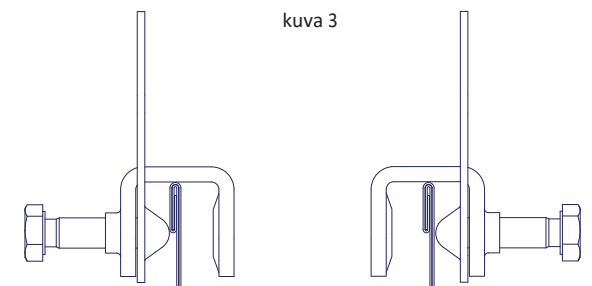
Lukkosaumakate

kuva 2



Konesaumakate

kuva 3



KÄYTTÖ

Ankkuripisteet on suunniteltu käytettäväksi lisäturvallisuuteen loivilla katoilla (alle 1:8) turvallisuuden takaamiseksi äkillisessä putoamistilanteessa. Yksittäiset ankkuripisteet eivät korvaa kattosiltojen, tikkaiden ja turvakiskojen tarvetta katolla. Ankkuripistettä ei ole tarkoitettu toimimaan jatkuvan kuormituksen alla, eli katolla ei saa työskennellä ns. turvaköyden varassa pelkäämään ankkuripisteeseen kiinnittyneenä - tämä voi vahingoittaa tuotetta ja/tai kattoa. **HUOM! Tarkista soveltuvuus tuotteen kiinnityspinnaksi Pisko UniSeam -soveltuvuustaulukosta!**

Kohteessa tarvittavan ankkuripisteiden sijainnin ja määrän tulee vastata suunnittelijan ohjeistusta. Ankkuripisteen kiinnitysalustan (esim. kattorakenne) tulee kestää vähintään 10 kN staattinen ja dynaaminen kuorma ankkuripisteen kohdalla. Tuotteiden sijainti tulisi määrittää siten, että katolla on helppoa ja turvallista liikkua, kun käytetään kahden turvaköyden yhdistelmää. Ankkuripisteitä ei tulisi sijoittaa liian lähelle katon reunaa, jolloin turvallinen käyttö on mahdollista ja putoamisriski pienempi.

- Ankkuripiste on turvalaite, joka varmistaa turvallisuuden putoamistilanteessa. Henkilön ei tule työskennellä pelkäämään turvaköyden varassa ankkuripisteeseen kiinnittyneenä - jatkuva rasitus voi vahingoittaa tuotetta ja katon rakenteita.
- Turvaköyden saa kiinnittää ankkuripisteeseen ainoastaan yksi käyttäjä kerrallaan. Käyttäjän kokonaisuudessa varusteineen saa olla enintään 150kg.
- Turvaköyden tulee olla käyttötarkoitukseensa soveltuva
- Ennen ankkuripisteen käyttöä, tulee tuote tarkistaa silmämääräisesti mahdollisten vaurioiden osalta, sekä varmistua liitosten kireydestä. Vaurioitunutta tuotetta ei saa käyttää.

HUOLTO

Pisko tuotteet ovat pitkäikäisiä ja turvallisia käyttää, minkä Piristeel Oy:n jatkuva laadunvalvonta ja kehitystyö, sekä tuotteiden ohjeen mukainen asentaminen takaavat. Tuotteiden turvallisen käytön ja pitkäikäisyyden varmistamiseksi on kiinteistön omistajan tehtävä vuosittaiset tarkastus- ja huoltotoimenpiteet sekä varmistettava, että määräysten mukaista lumikuormaa ei ylitetä.

Kiinteistön omistajan tulee tarkistuttaa luokan 2 mukaan asennetut kattoturvatuotteet ja henkilösuojaimet vuosittain valmistajan valtuuttamalla henkilöllä.

- Tarkistettava liitosten ja kiinnityskohtien pitävyys, sekä mutterien kireys.
- Tarkistettava kiinnitykset kattoon. Ankkuripisteen tavanomaisesta käytöstä ei aiheudu vesikatteelle vauriota, mutta läheltä piti- ja putoamistilanteet kuormittavat myös ankkuripisteen kiinnitysalustaa, jonka takia tarkistusten yhteydessä kiinnitysalustan kunto täytyy aina tutkia.
- Vesieristekatoilla kiinnitettävä erityistä huomiota vesieristekatteen, sen alla olevan alusraudan ja alusrautaan kiinnitettyjen tuotteiden liitosten yleiseen kuntoon, vesitiiveyteen ja eheyteen, sekä vesieristekaton kiinnityksestä alustaansa. Tarvittaessa vesieristekattoa tulee huoltaa tuotteen valmistajan ohjeiden mukaisesti.
- Muilla kattotyypeillä tarkistettava katteen kunto ankkuripisteen kohdalla ja tarvittaessa huoltaa kattoa materiaalin valmistajan ohjeiden mukaisesti.
- Huolehdi liiallisen lumikuorman puhdistamisesta rakenteiden ja kiinnityskohtien rasituksen minimoimiseksi (tarpeen mukaan, useitakin kertoja talvessa).
- Tarvittaessa puhdista ankkuripisteen ympäristö lumesta ja jäädästä.
- Tarvittaessa puhdista ankkuripisteen ympäristö puiden lehdistä, roskista ja muista epäpuhtauksista.
- Tuotteiden pintojen maalauksen ja sinkityksen tarkistus ja tarvittaessa paikallisten vikojen korjaus ja paikkamaalaus (lievä käytöstä johtuva reunakorrosio ankkurikiinnikkeen avoimessa lenkissä on normaalia).
- Vaurioituneet tai vialliset osat tulee uusia mahdollisimman pikaisesti – vaurioituneita tuotteita ei saa käyttää.