

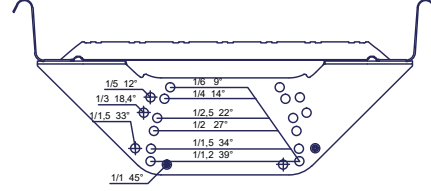
## PISKO KATTOSILTA VARTTIKATOLLE, 1319

Pisko kattosilta varttikatolle käytetään seinä- ja lapetikoiden jatkeena turvallisten kulkuteiden rakentamiseen katoilla sijaitseville huoltokohteille esim. savupiipulle. Pisko kattosillan käyntileveys on 350mm.

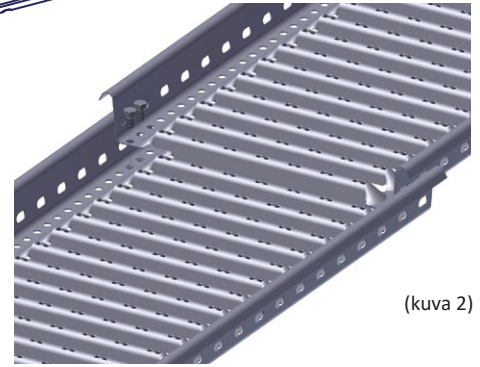
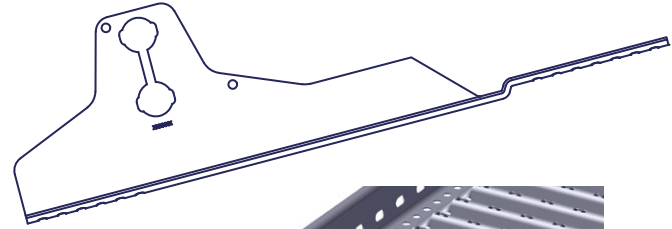
### ASENNUS

#### KATTOSILTA JA KIINNIKKEET -OSAT JA KOKOAMINEN

- Kattosillan kiinnike tehdään yhdistämällä lumiestekiinnike LE Vartti (500-1350 mm) ja kaltevuudensäätölevy toisiinsa kahdella 8x16 mm kuusioruuvilla ja M8 kuusiomutterilla.
- Säätölevyllä säädetään kattosillan vaakataso. Yleisimmät katto-kaltevuudet ja niitä vastaavat rei'itykset on esitetty kuvassa 1.
- Kattosilta kiinnitetään kaltevuudensäätölevyyn kahdella M8x16 kuusioruuvilla ja M8 kuusiomutterilla.
- Kattosillat jatketaan limiliitoksella asentamalla yhdet poikkipuolat päällekkäin (kuva 2) ja kiristämällä liitos tiukasti yhteen pohjasta kummaltakin reunalta kahdella 8x16 mm kuusioruuvilla ja M8 kuusiomutterilla.



(kuva 1)



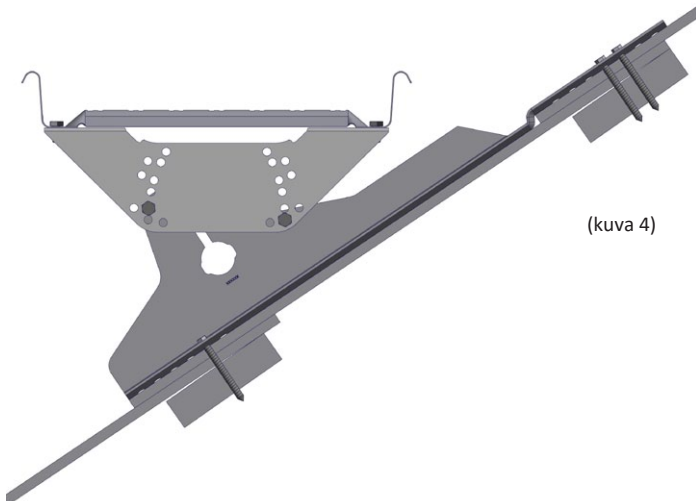
(kuva 2)

Ruoteen minimivahvuus 100x22 mm (laatu US+V).  
Soveltuva kiinnike valitaan varttikatteen levyn näkyvän osuuden mukaan (kts. taulukko ja kuva 3).

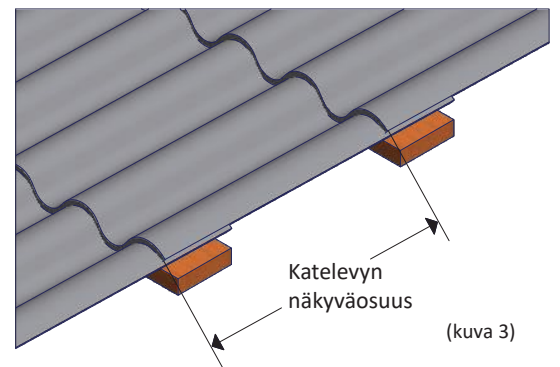
#### Luokan 1 / Luokan 2 mukainen asennus:

- Läpimenoireiät tiivistetään kiinnikkeen pohjaan liimattavalla tiivistenauhalla.
- Kiinnikkeet asennetaan aallon pohjalle poikkitaipoisuuden alle, siten että yläpäässä oleva porrastus nousee ylemmän varttilevyn päälle. Kiinnikkeet ruuvataan yläpäästä kahdella ja alapäästä yhdellä 7x50 mm LVI-ruuvilla kiinni ruodelautoihin (kuva 4). Varttilevyn lohkeamisen välttämiseksi, poraa esireikä varttilevyn ruuvia varten.
- Kiinnikkeiden asennusväli on 1000 - 1200 mm.

Kiinnikkeen valintataulukko		
Katelevyn näkyväosuus MIN (mm)	Katelevyn näkyväosuus MAX (mm)	Soveltuva kiinnike
500	550	500
550	600	550
600	650	600
650	700	650
700	750	700
750	800	750
800	850	800
850	900	850
900	950	900
950	1000	950
1000	1050	1000
1050	1100	1050
1100	1150	1100
1150	1200	1150
1200	1250	1200
1250	1300	1250
1300	1350	1300
1350	1400	1350



(kuva 4)



(kuva 3)

## KÄYTTÖ

Yli 1:8 kaltevilla katolla on käytettävä kattosiltaa. Rakennuksessa, jonka korkeus ylittää 9 metriä, on oltava kiinnitysrakenteet turvaköysiä varten (Ympäristöministeriön asetus rakennuksen käyttöturvallisuudesta 1.1.2018). Standardi EN 516 antaa kattosilloille kaksi asennusvaihtoehtoa: luokan 1 ja luokan 2. Henkilökohtaisilla putoamissuojaimilla saa kiinnittyä ainoastaan luokan 2 mukaan asennettuihin kattosiltoihin.

Pisko kattosilta varttikatolle valmistetaan standardin SFS-EN 516 mukaisesti, ja se on läpäissyt standardin luokan 2 mukaiset staattiset ja dynaamiset testit. Pisko kattosillassa konesaumakatolle turvaköyden kiinnityspisteenä käytetään Pisko vaakakiskossa liikkuvaa vaakavaunua tai vaihtoehtoisesti köysikiinnikettä (katso tuotteiden erilliset asennusohjeet). Lisäksi turvaköyttä käytettäessä on otettava huomioon seuraavat seikat:

- Yhteen köysikiinnikkeeseen/vaakavaunuun saa kiinnittyä ainoastaan yksi käyttäjä kerrallaan, jonka kokonaismassa varusteineen saa olla enintään 150kg.
- Kiinnityspisteiden etäisyys toisistaan tulee olla vähintään 4 metriä, mikäli samaan kattosiltaan/vaakakiskoon kiinnittyy enemmän kuin yksi käyttäjä.
- Turvaköyttä saa käyttää ainoastaan kattosillan puoleisella lappeella räystään suuntaan

## HUOLTO

Pisko tuotteet ovat pitkäikäisiä ja turvallisia käyttää, minkä Piristeel Oy:n jatkuva laadunvalvonta ja kehitystyö, sekä tuotteiden ohjeen mukainen asentaminen takaavat. Tuotteiden turvallisen käytön ja pitkäikäisyyden varmistamiseksi on kiinteistön omistajan tehtävä vuosittaiset tarkastus- ja huoltotoimenpiteet sekä varmistettava, että määräysten mukaista lumikuormaa ei ylitetä.

**Kiinteistön omistajan tulee tarkistuttaa luokan 2 mukaan asennetut kattoturvatuotteet ja henkisuojaimet vuosittain valmistajan valtuuttamalla henkilöllä.**

Pisko tuotteiden vuosittaiset tarkistus ja huoltokohteet:

- Tarkistettava liitosten ja kiinnityskohtien pitävyys.
- Tarkistettava kiinnitykset kattoon.
- Huolehdittava liiallisen lumikuorman puhdistamisesta rakenteiden ja kiinnityskohtien rasituksen minimoimiseksi (tarpeen mukaan, useitakin kertoja talvessa).
- Tarvittaessa puhdista kattosillat lumesta ja jäädästä.
- Tuotteiden pintojen maalauksen ja sinkityksen tarkistus ja tarvittaessa paikallisten vikojen korjaus ja paikkamaalaus.
- Lisäksi vaurioituneet tai vialliset osat tulee uusia tai korjata mahdollisimman pikaisesti.



Piristeel Oy

Metallitie 4, 62200 Kauhava

Finland

13

EN 516

Pisko-kattosilta varttikatolle, 1319

Tyyppi B

**Mekaanin lujuus:** Luokka1 ja Luokka2

**Palokäyttäytyminen:** Luokka A1

**Säilyvyys:** Z275 + pulverimaalaus 80µm

**Kestävyys ulkoista paloa vastaan:**  
Arvioidaan täyttävän vaatimuksen

Tämän tuotteen on asentanut

Luokan 1 mukaan:

Luokan 2 mukaan:

YRITYS

ASENTAJA